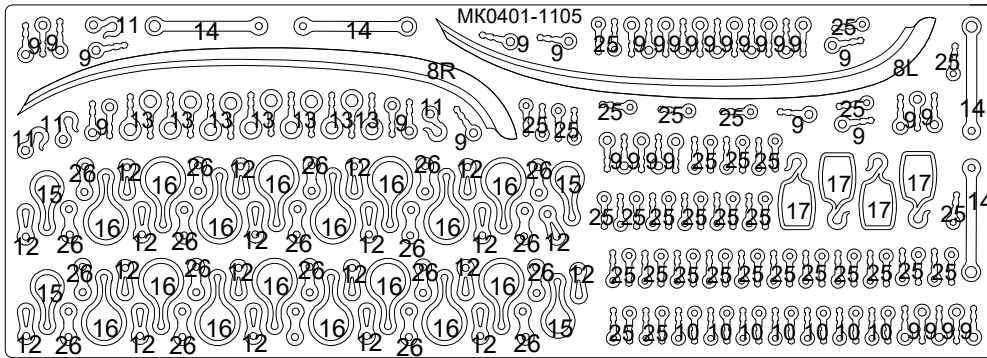
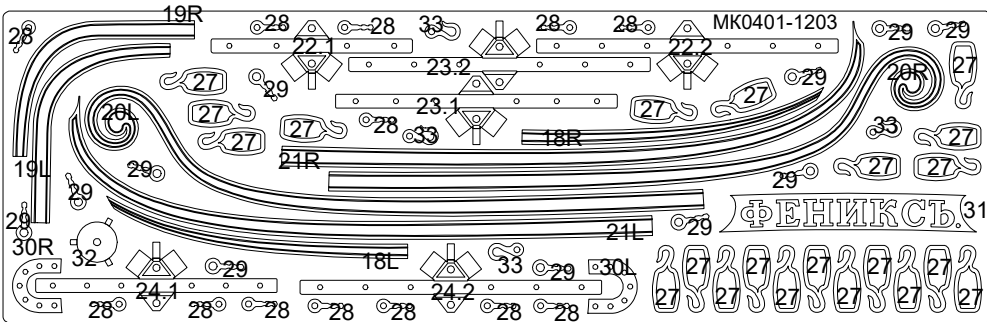


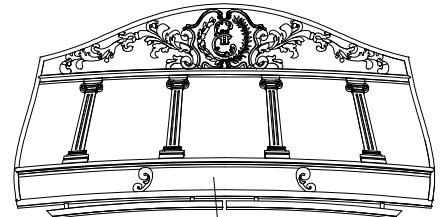
1) Изменены пластины с фототравленными деталями (см. схему расположения ниже). Номера деталей соответствуют измененной спецификации (приложена). Табличка на подставку гравировается из дерева.



МК0401-1105 латунь 0.5мм

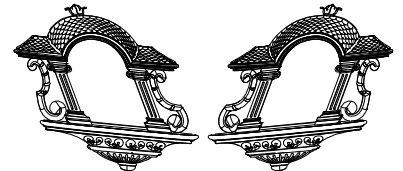


МК0401-1203 латунь 0.3мм

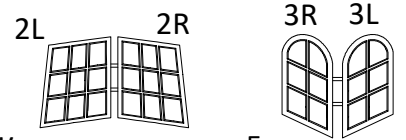


5L **ФЕНИКСЬ** 5R

Декор гакаборта (1), табличка (31) с названием судна и накладки 5R, 5L



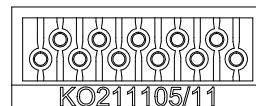
Декор окна правого 4R, и левого 4L борта



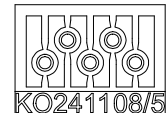
Кормовые окна Боковые окна

Бригантна "Феникс" 1787 г.
Эскадры адмирала Ф.Ф. Ушакова

Табличка на подставку (34) дерево 1,5 мм



Коуши малые (6), фотополимер 2 пластины



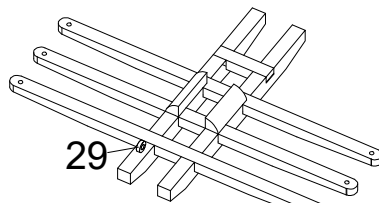
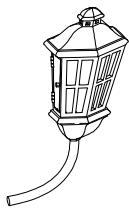
Коуши большие (7) фотополимер 1 пластина

2) Декор (1) на модель заметно улучшен и изготавливается из фотополимера. Перед установкой декора на модель его необходимо покрасить желтой или золотой краской, а табличку (31) с названием судна из латуни зачернить, зачистить буквы так, чтобы они были желтыми и установить в соответствующее место (см выше)

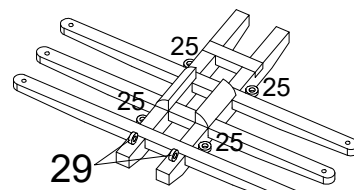
3) Коуши (6,7) теперь изготовлены также из фотополимера вместо половинок коушей из фототравления

4) Добавлены и доработаны некоторые элементы фототравления, изменены некоторые обухи.

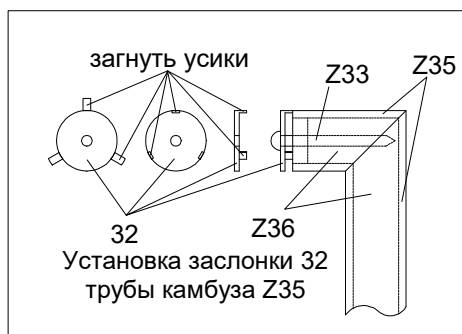
Чертежи и схемы изменений см. ниже.



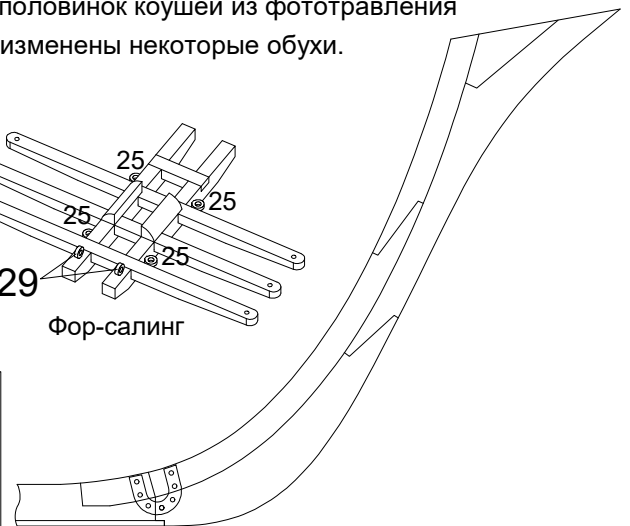
Грот-салинг



Фор-салинг



загнуть усики
32 Z33 Z35
Установка заслонки Z32
трубы камбуза Z35



30R, 30L - ПОДКОВЫ для скрепления составных частей форштенья.

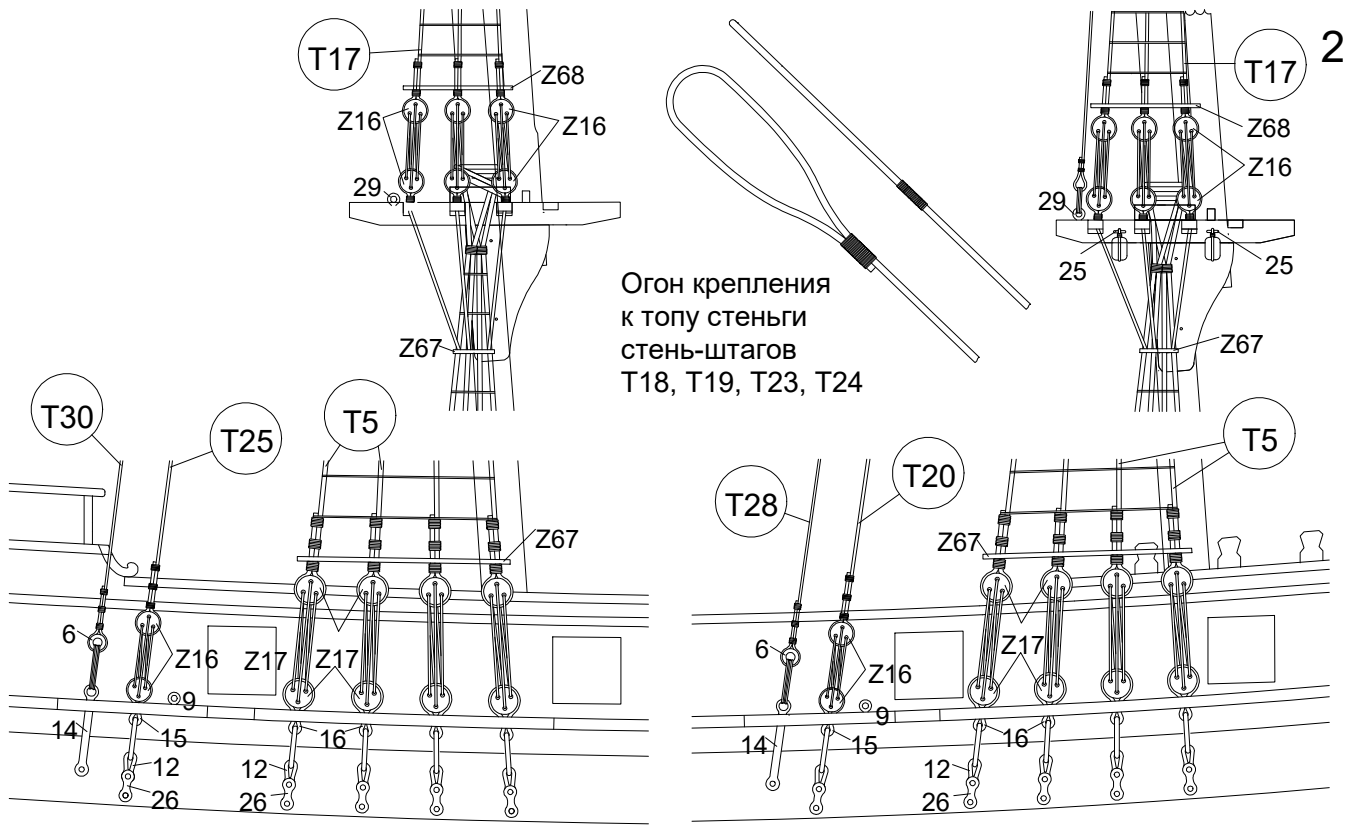
5) Теперь в набор вместо литого латунного фонаря входит сборный фонарь из полимера. Он состоит из корпуса (1LN), стекла (3LN), крышки (2LN) и стойки (4LN, проволока 0.8)

6) Заслонку трубы камбуза 32 вырезать вместе с усиками (перемычками).

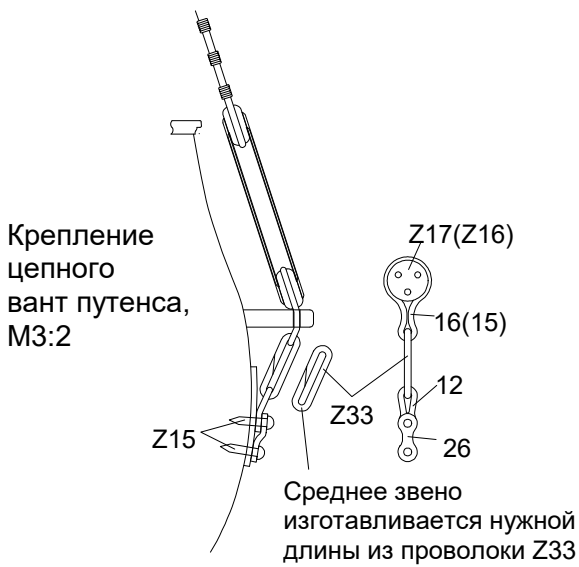
7) Значительно улучшено качество пушек. Теперь в набор идут пушки из фотополимера

8) Изменена Таблица 1 (таблица такелажа) в соответствии с вышеуказанными изменениями.

Внимание!
Пластины изображены в разных масштабах

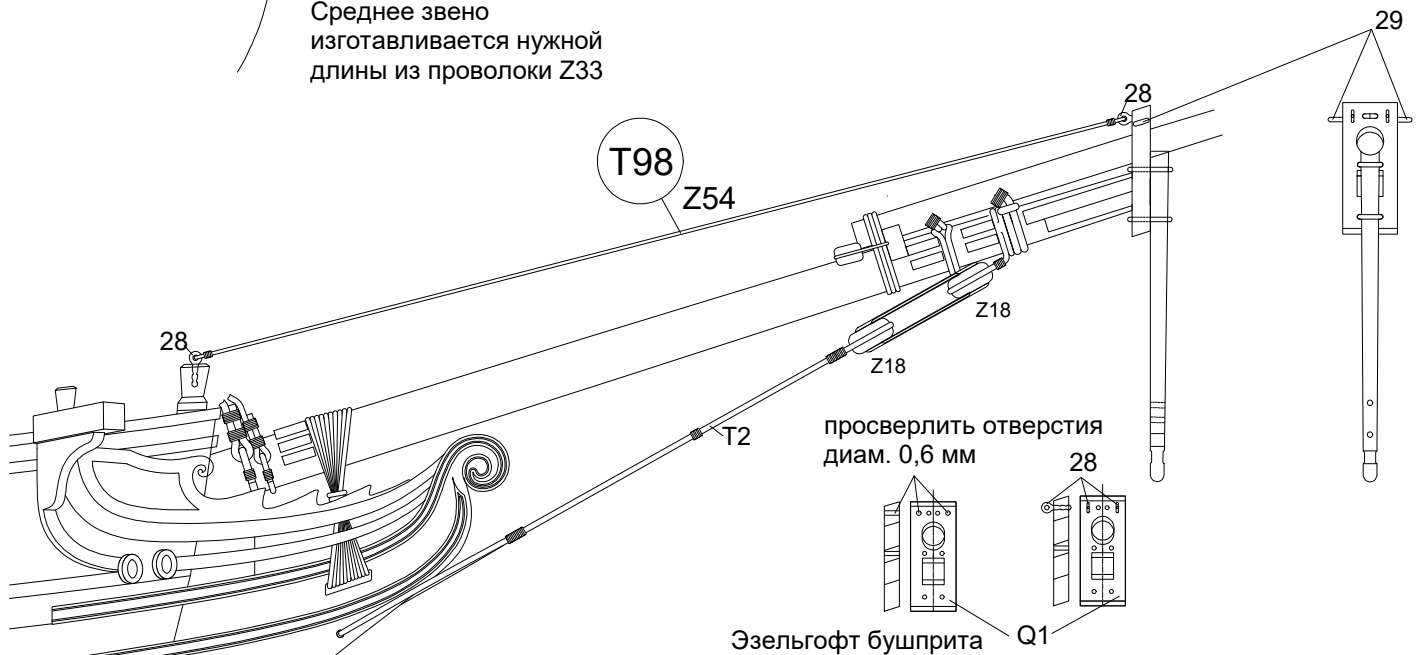


8) Изменены диаметры юферсов. Вант путенсы сделаны цепными (см. ниже)



ВНИМАНИЕ!

1. Юферсы Z17 нижних вант T5 имеют диаметр 3,5 мм
2. Юферсы Z16 стень вант T17, фор-стень-фордун T20, грот-стень фордун T25 имеют диаметр 2,5 мм.
3. Вант-путенсы нижних вант, стень вант и стень-фордун заменены на цепные соответствующих диаметрам юферсов.
4. Брам фордуны T28 и T30 крепятся к путенсам 14 через коуши.



Крепление лоп-штага T98 на обухах 28
Лоп-штаги служили в качестве лееров бушприта

Спецификация
набора Бригантна «Феникс», арт. МК0401, масштаб 1:72
Изменения и дополнения от 01.07.2021

Детали, изготовленные химическим фрезерованием					
№ дет.	Наименование	Кол-во	Размер, мм	Материал	Место расположения
1	Декор гакаборта	1	0.5	фотополимер	в блоке
2R, 2L	Рама кормового окна правая, левая	1	0.5	фотополимер	в блоке
3R, 3L	Рама окна правого, левого борта	1	0.5	фотополимер	в блоке
4R, 4L	Декор окна правого, левого борта	1	0.5	фотополимер	в блоке
5R, 5L	Декоративная накладка на винтранец правая, левая	1	0.5	фотополимер	в блоке
6	Коуш малый для ниток 0,3-0,5 мм (+1шт запас)	21	2,1x1,1x0,5	фотополимер	КО211105/11
7	Коуш большой для ниток 0,6-0,8 мм (+1шт запас)	4	2,4x1,1x0,8	фотополимер	КО241108/5
8R, 8L	Накладка на верхний ригель правый, левый	1	0.5	латунь	МК0401-1105
9	Обух	34	0,8x4x0.5	латунь	МК0401-1105
10	Обух	14	0,6x4x0.5	латунь	МК0401-0105
11	Гак	2	0,8x4,7x0.5	латунь	МК0401-0105
12	Нижнее звено цепного вант-путенса	20	0.5	латунь	МК0401-1105
13	Обух	13	1,3x4,2x0.5	латунь	МК0401-1105
14	Вант-путенсы с коушем	4	0.5	латунь	МК0401-1105
15	Вант-путенсы цепной для юферсов 2.5 мм	4	0.5	латунь	МК0401-1105
16	Вант-путенс цепной для юферсов 3,5 мм	16	0.5	латунь	МК0401-1105
17	Строп с гаком 2 шк. блока 4 мм	4	0.5	латунь	МК0401-1105
18R, 18L	Накладка на нижний ригель правый, левый	1	0.3	латунь	МК0401-1203
19R, 19L	Накладка на сапورتус правая, левая	1	0.3	латунь	МК0401-1203
20R, 20L	Накладка верхняя княвдигеда правая, левая	1	0.3	латунь	МК0401-1203
21R, 21L	Накладка нижняя княвдигеда правая, левая	1	0.3	латунь	МК0401-1203
22.1, 22.2	Петли руля верхние	1	0.3	латунь	МК0401-1203
23.1, 23.2	Петли руля средние	1	0.3	латунь	МК0401-1203
24.1, 24.2	Петли руля нижние	1	0.3	латунь	МК0401-1203
25	Обух	52	0,6x4x0.5	латунь	МК0401-1105
26	Накладка усиливающая на нижнее звено цепного вант-путенса	20	0,5	латунь	МК0401-1105
27	Строп с гаком 1 шк. блока 3.5 мм (+1шт запас)	20	0.3	латунь	МК0401-1203
28	Обух(+5шт запас)	8	0,6x4x0.3	латунь	МК0401-1203
29	Обух(+3шт запас)	9	0,8x4x0.3	латунь	МК0401-1203
30R, 30L	Подкова крепления частей форштевня	1	0.3	латунь	МК0401-1203
31	Название корабля	1	0.3	латунь	МК0401-1203
32	Заслонка трубы камбуза	1	0.3	латунь	МК0401-1203
33	Гак (не используется)	4	0,6x3,3x0.3	латунь	МК0401-1203
34	Табличка на подставку	1	1.5	дерево	в блоке
Внимание: некоторые детали даны с запасом .					
Отдельные детали (Z)					
№ дет.	Наименование	Кол-во	Размер, мм	Материал	Место расположения
Z16	Юферс	32	Ø2,5	груша	контейнер
Z17	Юферс	36	Ø3,5	груша	контейнер
Z18	Юферс	2	Ø5	груша	контейнер
Z27	Фонарь кормовой (мини-набор из двух частей фонаря, вставляемого внутрь стекла и латунной проволоки для крепежа)	1	25	полимер	контейнер
Z30	Ствол пушки	12	27	металл или полимер	контейнер