



ИНСТРУКЦИЯ

**по сборке набора Канонерский ЙОЛ 1801 года,
арт. МК0202, масштаб 1:72**

Инструкция по сборке модели Канонерский ЙОЛ 1801 года, арт. МК0202, масштаб 1:72 [редакция инструкции от 22.04.2020]

Содержание

1. Историческая справка
2. Общие рекомендации по сборке модели
3. Сборка каркаса корпуса
4. Обработка корпуса и чистовая обшивка
5. Отделка и дельные вещи
6. Рангоут и такелаж

1. Историческая справка

Родиной канонерских йолов по праву считается Швеция.

Изучая почти столетний опыт противостояния главных стран, определяющих расстановку сил на Балтике, России и Швеции, вице-адмирал А. Эренсверд пришел к выводу, что завоевание господства на Балтийском море будет зависеть не от активности линейных флотов, а от контроля за шхерными фарватерами. Для обеспечения превосходства над возможными противниками Эренсверд предложил оснастить шведский Армейский флот вместо неудобных, малоэффективных и требующих больших экипажей средиземноморских галер более современными кораблями.

Базовые проекты новых кораблей были разработаны известнейшим шведским судостроителем английского происхождения Фредериком Чапманом, и с 70-х годов XVIII века началось их строительство.

Несмотря на внесение многих изменений, устранить недостатки шхерных фрегатов в полной мере не удалось. Поэтому командующий шведским Армейским флотом полковник Г. Тролле, поставил перед Ф. Чапманом новую задачу – спроектировать для балтийских шхер более манёвренные и лёгкие суда. Решение проблемы крылось в строительстве специальных гребных вооружённых судов для прикрытия парусного флота. Проведя ряд ходовых испытаний и изучив опыт предыдущих войн в районе финских шхер, известный кораблестроитель решил проблему предложив создать малые, лёгкие, вооружённые небольшим количеством крупнокалиберных орудий канонерские лодки.

20 января 1776 года Ф. Чапман подписал чертежи на создание первых 12 канонерских лодок.

Продолжая активно участвовать в создании флота нового образца, Ф. Чапман создал ещё один новый тип боевого гребного судна – канонерский йол. В отличие от канонерской лодки, йолы были более дешевы и требовали меньше времени на постройку, чем канонерские лодки.

Сильное артиллерийское вооружение и хорошая манёвренность при небольшой численности экипажа, малом водоизмещении и ничтожной осадке судна позволяли вести боевые действия в самых труднодоступных районах, набирать экипажи из людей, не имеющих хорошей морской подготовки. Так в первом Роченсальмском сражении флот Швеции потерял более 40% крупных парусных судов и только 5% канонерских лодок и йолов.

Основным недостатком малых парусно-гребных судов являлось отсутствие жилых помещений, вследствие чего люди постоянно находились на верхней палубе, не имея укрытия на ночь и в непогоду.

Уже в ходе Шведской войны 1788-1790 годов, Россия у которой появились взятые в плен вражеские канонерские лодки и йолы, быстро оценила преимущества нового типа судов и в следующем году начала активно их строить. К началу летней кампании 1789 года Балтийский флот сумел выставить уже 63 канонерских лодки российской постройки сошедших со стапелей Волховской, Галерной, Ревельской, Вильманstrandской и Фридрихсгамской верфей. Производство йолов на российских верфях началось позже, уже после анализа Выборгского и Роченсальмского сражений.

В России йолы строили по образцу шведских, взятых в качестве трофеев в различных сражениях. Первые 20 йолов были построены на Рижской верфи С. Дуракиным в 1791 году. К началу очередной войны со Швецией 1808-1809 годов против шведского флота Россия на Балтийском море сумела выставить собственный шхерный флот: 233 канонерских лодок (из них 25 трофейных шведских) и 114 канонерских йола, которые, наряду с более крупными по размеру судами, сыграли решающую роль в морских сражениях. Швеция собрала и использовала в морских сражениях на Балтике лишь 89 канонерок и 73 йола.

16 августа 1808 года гребная флотилия капитана 1 ранга Селиванова, состоящая из 24 канонерок и йолов, приняла бой с трижды превосходящим по силам шведским флотом у острова Вартсалана и разгромила застигнутого врасплох противника. Очередная победа русской парусно-гребной флотилии была одержана у острова Судсало 5 сентября 1808 года.

В целом появление русских канонерских лодок и йолов на Балтике, к большому расстройству шведов, которые изобрели их, оказало решительный перевес в пользу России, что сказалось на результатах Шведской войны 1808-1809 годов. Малые суда полностью сковали в манёвре объединённый англо-шведский флот в финских шхерах, что позволило сухопутным русским армиям беспрепятственно наступать вдоль побережья.

На Чёрном море йолы появились лишь к началу XIX века и не принимали активного участия в морских сражениях, так как к тому времени у южных границ России полностью завладел инициативой Черноморский российский парусный флот.

2. Общие рекомендации по сборке модели

Перед сборкой внимательно ознакомьтесь с инструкцией и проверьте наличие деталей по спецификации.

Внимание! Прежде чем извлекать детали из пластин, обязательно пронумеруйте их карандашом с лицевой стороны в соответствии с нумерацией на схемах расположения деталей в пластинах. До окончания постройки модели не выбрасывайте **ОСТАТКИ ПЛАСТИН**, они могут вам пригодиться.

В наборе большинство элементов и деталей раскроены с применением лазерной резки. Сторона детали, на которую падал луч лазера в момент резки, будем называть **стороной реза**. При раскрое деталей гравировка наносится только со стороны реза. Этот термин будет периодически использоваться дальше. Соответственно распознать сторону реза можно по наличию на ней гравировки. Также на Схеме расположения деталей на пластинах (приложена отдельно) все пластины изображены стороной реза вверх. Лицевой стороной многих деталей является сторона, обратная стороне реза. Соответственно пронумеровать эти детали надо со стороны, обратной стороне реза. Пример: чистовая обшивка.

Мы не рекомендуем извлекать все детали из пластин сразу. Внимательно прочитайте инструкцию, наметьте объем работ и извлеките только необходимые детали. Из пластин материала толщиной более 1,5 мм, для того чтобы не повредить деталь, перемишки нужно надрезать с обеих сторон. После извлечения деталей аккуратно зашлифуйте места их креплений (перемишки) в пластинах.

Аккуратно снимайте скосы (далее **малку**) по выгравированному на деталях контуру, это определяет в дальнейшем точную посадку уже готовых планок чистовой обшивки на каркас корпуса модели (пример снятия **малки** – рис. 1 фото инструкции).

В дальнейшем по тексту все ссылки на рисунки относятся к рисункам фото инструкции, если не указано другое.

Метод раскройки деталей с помощью лазерной резки имеет две особенности: образование темного нагара на вырезанных деталях и небольшая конусность (не вертикальность) реза. Обе эти особенности используются при построении модели. Например, при раскрое досок палубы или обшивки именно нагар позволяет лучше выделять линии стыка, а при установке обшивки конусность реза позволяет лучше пригнать рейки обшивки друг к другу **без** снятия малки.

При сборке каркаса корпуса нагар специально счищать **не нужно**, так как все будет закрыто чистовой обшивкой и палубой. В местах прилегания линии реза к плоским поверхностям линию реза можно **слегка** обработать шкуркой для более плотного прилегания к плоскости.

Внимание! В тексте инструкции во многих местах необходимость снятия малки в явном виде указана не будет. При этом на деталях малка гравирована.

Внимание! **Перед приклеиванием любой детали необходимо проверить правильность и легкость ее установки в посадочное место без клея. При необходимости обработать шкуркой плоскость детали.**

Для работы рекомендуется использовать следующие **ИНСТРУМЕНТЫ**:

- модельный нож со сменными лезвиями.
- три вида шкурки (среднезернистая №200-240, мелкозернистая №400-600, очень мелкозернистая № 1000-1200). Желательно приобрести или изготовить самостоятельно деревянные шкуркодержатели в виде брусков разной формы, на которые крепится шкурка.
- набор надфилей: плоский, круглый, квадратный;
- мини дрель и сверла диаметром 0,5-1.0 мм;
- грифельный карандаш;
- клей ПВА для склеивания деревянных деталей, цианокрилатный клей или БФ2 – для склеивания металлических деталей.
- прозрачный полуматовый лак и черная тушь (или черная краска).

Внимание! Если у Вас есть пожелания и замечания по данному набору, просим писать на электронный адрес RC@MASTER-KORABEL.RU

3. Сборка каркаса корпуса

Внимание! На деталях каркаса во многих местах выгравированы контуры малки. С деталей, на которых надо снять много материала, мы рекомендуем снимать малку до их установки на корпус. Детали, с которых надо снимать мало (скажем, меньше 1 мм), мы рекомендуем обрабатывать уже после их установки на корпус на этапе общей обработки корпуса перед наклейкой обшивки. Также если вы опасаетесь, что при обработке деталь может сломаться у вас в руках, имеет смысл ее обработать после установки на черновой каркас корпуса.

Мы настоятельно рекомендуем обрабатывать отдельные детали корпуса немного не до конца, оставив финальную обработку на этап общей обработки корпуса перед наклейкой чистовой обшивки.

На рис. 1 фото инструкции на примере детали A27 показано, как снимать малку с деталей.

3.1. Из пластин извлеките шпангоуты A17 – A22, детали усиления транца A35 (R\L), основную пластину Z2, килевые рамки A23 (R\L), стрингеры C10, черновой транец A36.

В основную пластину Z2 со стороны реза вклейте шпангоуты A17 – A22 (см. Рис. 2). Все эти шпангоуты устанавливаются малкой (т.е. стороной реза) в корму (в сторону деталей усиления транца A35 на Рис. 2). Не дожидаясь высыхания клея, выровняйте шпангоуты A17 – A22, вставив черновой транец A36, килевые рамки A23 и стрингеры C10 **насухую** (см. Рис. 3). После высыхания клея снимите черновой транец, килевые рамки и стрингеры. Вклейте детали усиления транца A35 (Рис. 2).

Внимание! На Рис. 3 и Рис. 4 красным цветом обозначены детали, которые на данном этапе приклеивать не нужно.

Внимание! Далее по тексту детали, с которых надо снять малку в явном виде отмечаться не будут, за исключением не очевидных мест.

Внимание! Индексы R и L в конце номера детали означают правая и левая детали соответственно. Иногда в тексте номер детали будет указываться без этих индексов – это значит, что операцию надо проделать для обеих деталей.

3.2. На основную пластину Z2 вклейте чистовую нижнюю палубу D1 согласно Рис. 4. Обратите внимание на врезку на Рис. 4. Там показано взаимное расположение пластины Z1 и палубы D1. Опять же на данном этапе пластина Z1 и килевые рамки A23 ставятся «насухую».

3.3. Снимите необходимые малки и соберите носовой узел на пластине Z1 (с обратной стороны реза) из деталей A25, A26, A27, A28, C9 согласно Рис. 5 и Рис. 6. Также вклейте дополнительные шпангоуты A37 (см. Рис. 6).

Внимание! Следующий этап требует склеивания достаточно большого количества деталей вместе до засыхания клея, так как детали в собранном виде выравнивают положение друг друга. Поэтому до склеивания убедитесь, что все детали хорошо садятся на свои посадочные места.

3.4. В собранный узел из шпангоутов и основной пластины Z2 вклейте килевые рамки A23 согласно Рис. 3-7. В основную пластину Z1 вклейте шпангоуты A3-A16 (см. Рис. 7) и, не дожидаясь высыхания клея, установите пластину на килевые рамки A23. Для выравнивания шпангоутов очень осторожно временно «насухую» поставьте продольные основы банок D10 согласно Рис. 7. Все шпангоуты A3-16 устанавливаются на пластину Z1 с ее стороны реза и располагаются своей стороной реза (малками) в сторону носа. **Не забудьте установить шпангоут A3!**

3.5. Вклейте дополнительные шпангоуты A24 в центре корпуса и шпангоуты поплавок A30-A33 с усилением A34 в корме (Рис. 7).

3.6. Соберите пушечный станок в соответствии с Рис. 8 и вклейте его и черновой транец A36 в соответствии с Рис. 9. Обратите внимание, что транец немного наклонен в сторону кормы (см., например, Рис. 11).

3.7. Сточите выступающую часть низа пушечного станка B5 заподлицо с плоскостью чернового транца A36 (на Рис. 10 выделено красным). Установите шпангоут поплавок A29. Этот шпангоут, в отличие от чернового транца, ставится вертикально. Постарайтесь спозиционировать его максимально симметрично относительно обоих бортов. Для выравнивания можно использовать чистовой транец B8 (см. Рис. 12).

3.8. Установите бимсы B7, A38, A15B, A13B, A11B, A9B, A7B, A5L, A5R (см. Рис. 10-11). **Мы настоятельно рекомендуем перед приклеиванием бимсов проверить, хорошо ли встанут продольные основы банок D10 (см., например, Рис. 7). При необходимости подточите торцы бимсов.**

3.9. Приклейте стрингеры C10 в соответствии с Рис. 10-12 и чистовой транец B8 (см. Рис. 12). Обратите внимание, что стрингеры немного изгибаются, следуя пазам на шпангоутах. Стоять стрингеры должны максимально вертикально: на их верхний край впоследствии будет приклеиваться планширь (см., например, Рис. 28). При приклеивании стрингеров удобно использовать бытовой фен – с одной стороны, от нагрева ПВА быстрее высыхает, с другой стороны, после нагрева ПВА становится на короткое время пластичным и детали можно немного подвинуть/повернуть в нужную сторону.

На этом корпус готов к обработке.

4. Обработка корпуса и чистовая обшивка

4.1. Для шкурки мы настоятельно рекомендуем использовать шкуркодержатели (либо в виде бруска с наклеенной на него шкуркой, либо в виде какого-либо устройства с возможностью смены шкурки). Снимать шкуркой нужно не более 0,2 мм по толщине за один проход. Особое внимание нужно уделить плавности линий обвода корпуса, чтобы они были без провалов.

4.2. При обработке особое внимание уделите носовой части ниже основной пластины, а также части корпуса в районе перехода стрингеров C10 на чистовой транец B8. Стрингеры обрабатываются так, чтобы соответствовать шпангоутам (см. Рис. 12).

4.3. После обработки корпуса вклейте продольные основы банок D10 (см. Рис. 13). **Эти детали легко сломать, так что будьте осторожны!** Вклейте крепеж мачт A39, выравнивая его с помощью круглой заготовки Z3. Заготовка должна стоять строго вертикально. После того, как клей схватится, «насухую» установите палубу D2 и еще раз проверьте с помощью Z3 правильность позиционирования крепежа мачт.

4.4. Вклейте кормовую палубу D5, на нее внахлест основную палубу D2. Приклейте носовую палубу D3 и установите на ней люк C6.

4.5. Извлеките из пластины ахтерштевень В1, **не отделяя** от него кондуктор В1-1. Каплей клея приклейте направляющие В1-2 в соответствии с Рис. 15. Просверлите сверлом диаметром 0.6 мм отверстие наполовину глубины с одной стороны, потом с другой. В итоге отверстие должно сойтись и у вас должно получиться сквозное вертикальное (после установки ахтерштевня на корпус) отверстие через весь ахтерштевень. Отделите кондукторы В1-1 и В1-2 от ахтерштевня.

4.6. Установите поперечные основы банок D11 (см. Рис. 17).

4.7. Примерьте ахтерштевень В1, киль В2 и форштевень В3 в соответствии с Рис. 19. При необходимости подгоните их или прочистите их посадочные места от клея.

4.8. Проведите финальную обработку мелкой шкуркой каркаса корпуса перед установкой чистовой обшивки. Не забудьте также обработать края палуб в соответствии с линиями шпангоутов.

Корпус готов к установке чистовой обшивки.

Все планки чистовой обшивки (Е2-Е9), кроме верхних (Е1R, Е1L) устанавливаются на корпус стороной реза внутрь. То есть лицевой стороной планок является сторона, обратная стороне реза. Это сделано для того, чтобы использовать конусность реза для лучшего прилегания планок друг к другу. Верхние планки обшивки (Е1R, Е1L) ставятся стороной реза наружу, так как на них нанесена гравировка.

Перед извлечением планок чистовой обшивки из пластины мы рекомендуем с их лицевой стороны провести две параллельные вертикальные линии по меткам, прорезанным на пластине (см. Рис. 16). Эти линии на установленных на корпус планках обшивки совпадают с положением шпангоута А15 и служат для удобства ориентирования планок обшивки (см. Рис. 18).

Саму наклейку планок обшивки следует проводить сверху вниз симметрично: сначала планку одного борта, потом ту же планку другого борта. Все планки мы рекомендуем клеить от носа к корме. Верхняя планка ложится в уровень с верхней поверхностью палубы и стрингером С10 в кормовой части; можно оставить (то есть положить планку чуть выше) немного (скажем, 0.1 мм) на обработку.

Обратите внимание на обшивку перехода носовой палубы в основную. Границу перехода надо сдвинуть чуть назад, так как потом при обработке торца носовой палубы обшивку надо будет сточить под углом к планке обшивки.

4.9. Приклейте чистовую обшивку корпуса Е1-Е9 в соответствии с рекомендациями, данными ранее (Рис. 18). Планка Е9 компенсационная и дана несколько шире – после высыхания клея она подрезается по пазу для кия/штевней. Кончики обшивки в носу мы также рекомендуем клеить с небольшим (0.1 – 0.2 мм) нахлестом на границы паза для форштевня.

5. Отделка и дельные вещи

5.1. После высыхания обшивки прочистите и подгоните пазы для ахтерштевня В1, кия В2 и форштевня В3 в соответствии с Рис. 19. Для обработки краев паза удобно использовать плоскую тонкую палочку (скажем, из остатков пластины 1.5 мм) с наклеенной на нее мелкой шкуркой.

Обработайте обшивку в один уровень с чистовым транцем, выведите границу палубы. Обработайте торец носовой палубы вместе с обшивкой. Для этого опять же удобно использовать палочку, с наклеенной на одну из ее плоскостей мелкой шкуркой. Выведите (то есть сделайте плавным) переход от основной палубы на стрингер С10 и со стрингера на чистовой транец. В дальнейшем на это место ляжет планширь С1 (см., например, Рис. 28).

5.2. Вклейте ахтерштевень В1, киль В2 и форштевень В3.

5.3. Обработайте посадочное место для палубы поплавка Е11R, Е11L, Е12 (см. Рис. 19-20). Палуба приклеивается внахлест на торец обшивки и обрезается по периметру. Выступать за границы обшивки она не должна.

5.4. Продолжите отверстие в ахтерштевне через палубу поплавка. Согните и установите оковку ахтерштевня 19 в соответствии с Рис. 20. Отверстие в оковке должно совпасть с отверстием в ахтерштевне (черная вертикальная линия на Рис. 20). Для контроля используйте ось руля 11.

Гвоздики для оковки изготавливаются следующим образом: берется кусок проволоки и на ровной поверхности накачивается под лезвием ножа вперед-назад. В итоге в районе разреза проволоки ножом получается не ровный срез, а «головка» - как раз то, что нужно в нашем масштабе. Эта техника используется везде, где надо изготовить гвоздик из проволоки.

5.5. Согните петли руля 8, 9 и накладку 10 как показано на Рис. 21. Сточите два обуха 2 как показано на том же рисунке.

5.6. Соберите перо руля из деталей С3, С4. Установите петли и накладку руля в соответствии с Рис. 22. Для удобства позиционирования петель руля, на перо нанесена гравировка. Обратите внимание, что гвоздик (гравированная имитация) накладки 10 в районе стыка двух частей пера руля не попадает на стык, а расположен ниже стыка.

5.7. Установите подкладки 23 на перо руля и через них сточенные ранее обухи 2 (см. Рис. 22). Обухи стачивались для того, чтобы они лучше держались в отверстиях.

5.8. Подогните необходимым образом петли руля и подгоните ось руля 11 (см. Рис. 23). При желании, ее можно немного скруглить мелкой шкуркой. Руль следует оставить съемным, так как на последующих этапах его легко повредить.

5.9. Установите оковку форштевня 20 в соответствии с Рис. 28-29. Установите на нее обухи 2 (сверху и спереди для установки носового крепления руля 12). Подгоните, но не клеивайте носовое крепление руля 12.

Внимание! Схема размещения обухов, уток, ростров и леерных стоек более подробно приведена на Чертежах, идущих в комплекте.

Внимание! Все сильно выступающие элементы (крепления руля, ростры и т.д.) мы рекомендуем только подгонять, но пока не клеивать, так как они будут мешать при установке других элементов судна.

5.10. Соберите подвижный пушечный станок в соответствии с Рис. 26.

5.11. Обточите и установите кницы поплавок В16. Обратите внимание, что кницы ставятся под углом (см. Рис. 24-25).

5.12. Установите стенки D6, D7, D8 (Рис. 24, 27) и ступеньку из основы А40 и верха Е15. Гравированная стрелка на основе А40 указывает верх (основа ставится стрелкой внутрь).

5.13. При необходимости подгоните посадочное место и установите основной планширь С1 (см. Рис. 28). Внутренняя граница планширя проходит по соответствующей гравировке на основной палубе и по внутренней границе выступающего стрингера С10.

5.14. Обработайте битенги якорей В15 в соответствии с Рис. 28, вклейте их в посадочные пазы в носовом планшире С2 и установите носовой планширь. Он устанавливается так же, как и основной – по гравировке на палубе.

5.15. Обработайте и установите кницы под планширем В21, В22, В23 (см. Рис. 28). Места установки книц гравированы на доске обшивки.

5.16. Установите части бархоута Е17-1 – Е17-7 (см. Рис. 28). Они устанавливаются так, чтобы их нижний край совпадал с нижним краем верхней доски обшивки.

5.17. Обработайте и установите кницы палубы юта С5 с предварительно установленными на них утками 1.

5.18. Установите обухи 2 с внутренней стороны транца.

Внимание! Кончики уток, обухов, ростров и леерных стоек, которые выходят наружу через планширь или транец, не обрезаются, а выступают наружу.

5.19. Установите пушку с подвижным станком и верхние части станин В13 с болтами из подкладок 23 и проволоки Z4 (см. Рис. 28). При желании можно верхние части станин не приклеивать, а только обработать и подогнать. Ставить же их уже при непосредственной обвязке пушечного станка (см. Чертежи).

5.20. Изготовьте оба якоря. Для этого детали 6 и 7 склеиваются в соответствии с Рис. 29, после чего на них наклеиваются лапы якоря 24. После высыхания клея лапы якоря дообрабатываются.

5.21. Изготовьте крышки банок из деталей D4 и Е10. Крышки банок немного изогнуты, поэтому их после изготовления необходимо немного намочить и пальцами чуть изогнуть. После высыхания они будут держать форму.

5.22. Установите все обухи и утки на палубе, транце и планшире в соответствии с Рис. 28-29 и Чертежами. Обратите внимание, что с наружной части транца ставятся только обухи для крепления боковых рулевых весел 13. Два обуха с наружной части транца, относящиеся к обвязке руля удобно ставить непосредственно при самой обвязке руля с уже вдетым канатом.

5.23. Придайте круглую форму кормовым выстрелам В20 и установите их на битенги В14, прикрепив наметками 21 и 22 в соответствии с Рис. 29 и чертежом А.3.

5.24. Изготовьте коуши 17 для такелажа. На Рис. 29 (см. врезку снизу по центру) показано, как сделать коуш: на круглой рейке Z3 заготовка коуша 17 сгибается и склеивается.

5.25. Изготовьте и установите трапы из деталей Е13, Е14, Е16 (см Рис. 28).

5.26. Подгоните и примерьте ростры (15) и леерные стойки (27 и 14). Обратите внимание, что леерные стойки в кормовой части и в носовой – разные из-за разной высоты борта и, соответственно, уровня планширя. Стойки и их обвязку имеет смысл отложить на момент, когда рангоут и такелаж будут установлены.

5.27. Якорь обвязывается канатом Z11 и крепится в соответствии с Рис. 29 (показан только один якорь). Канат свивается в бухту и находится на палубе.

5.28. Весла вытаскиваются из заготовок В17 и располагаются на рострах (см. Рисунок на лицевой странице фото инструкции).

На этом корпус готов к установке рангоута, такелажа и обвязки руля и пушки.

6. Рангоут и такелаж.

При проводке такелажа используйте информацию из таблицы «Распределение элементов такелажа по снастям модели» (Таблица. 1).

6.1. Установите металлические стропы с гаком 25, 26 на блоки Z10, Z9 соответственно, как показано на чертеже В.3.

6.2. Изготовьте рангоут в соответствии с чертежом А.4:

- Грот мачту R3 - из заготовки В18, фок мачту R1 - из заготовки В19, реек грот мачты R4 - из заготовки С7, реек фок мачты R2 - из заготовки С8.

- Просверлите отверстия для фалов Т5, Т6 диаметром 0,5 мм в топах мачт в соответствии с чертежом. Установите на мачтах утки 5, крепления концов талей фалов Т.5, Т.6.

6.3. Пошейте паруса S1, S2 из ткани Z15, используя чертежи и выкройки парусов на С.1.

6.4. Установите паруса S1, S2 на реек R2, R4 соответственно, как показано на чертеже А.1, В.1.

6.5. Установите тали Т14 и сорлинь Т15 руля, как показано на чертежах А.1, А.2 и В.1.

6.6. Установите такелаж пушки Z5, как на чертеже В.2.

6.7. С помощью плоскогубцев на ракс-бугеле 16 поверните гак на 90 градусов относительно кольца, чтобы получилось, как на чертеже А.6. и наденьте снизу кольцо ракс-бугеля на мачты R1, R3. Установите мачты на корпус модели.

6.8. Изготовьте огоны вант и бакштагов мачт и установите их на мачты в соответствии с чертежами А.1, А.2, А.5, А.6.

6.9. Проведите фалы Т5, Т6 как на чертежах А.1, А.2, А.6, В.1, пропустив их в отверстиях топов мачт. Предварительно закрепите ходовой конец талей фалов Т.5, Т.6 на утке 5 соответствующей мачты.

6.10. Подвесьте реек с парусом на гак ракс-бугеля 16 соответствующей мачты, подтяните таями реек с парусом на нужную высоту и окончательно закрепите ходовой конец талей на утке 5 мачты. Закрепите галсы парусов Т9, Т10 за соответствующие обухи 2, как показано на чертежах А.1, А.2 и В.1.

6.11. Изготовьте огоны брасов Т11, Т12, оденьте их на нижний нок(конец) соответствующего рейка и предварительно закрепите на утках 1 планширя, как на чертежах А.1, А.2 и В.1.

6.12. Проведите фока- шкоты Т7 и грота- шкоты Т8, (см. чертежи А.1, А.2 и В.1 и Рисунок на лицевой странице фото инструкции).

6.13. Подтяните окончательно брасы Т11, Т12 и шкоты Т7, Т8, так чтобы паруса располагались в нужном положении.

6.14. Установите ростры (15) и леерные стойки (27 и 14), проведите леера ниткой Z12 через отверстия в леерах и рострах, закрепив их концы в обухах на планшире, как Рис. 29.

6.15. Положите на ростры связанные пучки весел (см. Рисунок на лицевой странице фото инструкции).

На этом постройка модели закончена.

Цветную версию последнего варианта фото инструкции в формате электронной книги PDF можно бесплатно скачать на сайте компании «Мастер-Корабел» (<http://www.master-korabel.ru>).

Мы уверены, что, внимательно следуя нашей инструкции, Вы уверенно соберете предлагаемую модель и получите удовольствие от процесса сборки и конечного результата.

Счастливого Вам плавания и семь футов под килем!

Внимание! Изготовитель оставляет за собой право вносить без предупреждения изменения в конструкцию набора, комплектующие материалы и инструкцию.

Спецификация

набора Канонерский ЙОЛ 1801 года, арт. МК0202, масштаб 1:72

[01.07.2021]

№ дет.	Наименование	Кол-во	Размер, мм	Материал	Место расположения
Детали на пластинах					
0А30					
A3	Нижняя часть носового шпангоута	1	3	фанера	МК0202-0А30
A4-A16	Шпангоуты центральной части судна	1	3	фанера	МК0202-0А30
A17-A22	Шпангоуты юта	1	3	фанера	МК0202-0А30
A23 (R\L)	Килевая рамка (правого\левого борта)	1	3	фанера	МК0202-0А30
A24R, A24L	Центральные нижние дополнительные шпангоуты	1	3	фанера	МК0202-0А30
A25-A26 (R\L)	Носовые контртимберсы (правого\левого борта)	1	3	фанера	МК0202-0А30
A27, A28	Верхние части носовых шпангоутов	1	3	фанера	МК0202-0А30
A29-A33	Шпангоуты поплавка	1	3	фанера	МК0202-0А30
A34 (R\L)	Дополнительное усиление кончика поплавка (правого\левого борта)	1	3	фанера	МК0202-0А30
A35 (R\L)	Усиление транца (правого\левого борта)	1	3	фанера	МК0202-0А30
A36	Черновой транец	1	3	фанера	МК0202-0А30
A37 (R\L)	Дополнительные носовые шпангоуты (правого\левого борта)	1	3	фанера	МК0202-0А30
A38	Части бимса в районе грот-мачты	2	3	фанера	МК0202-0А30
A39	Крепеж мачт	2	3	фанера	МК0202-0А30
A40	Нижняя часть ступеньки около транца	2	3	фанера	МК0202-0А30
A5R, A5L	Части бимса в районе фок-мачты	1	3	фанера	МК0202-0А30
A7B, A9B, A11B, A13B, A15B	Бимсы	1	3	фанера	МК0202-0А30
0В20					
B1+B1-1	Ахтерштевень с кондуктором	1	2	дерево	МК0202-0В20
B1-2	Направляющие кондуктора ахтерштевня	2	2	дерево	МК0202-0В20
B2	Киль	1	2	дерево	МК0202-0В20
B3	Форштевень	1	2	дерево	МК0202-0В20
B4 (R\L)	Станины пушечного станка (правая/левая)	1	2	дерево	МК0202-0В20
B5	Нижняя часть пушечного станка	1	2	дерево	МК0202-0В20
B6 (R\L)	Кницы пушечного станка (правая/левая)	1	2	дерево	МК0202-0В20
B7	Бимс	1	2	дерево	МК0202-0В20
B8	Чистовой транец	1	2	дерево	МК0202-0В20
B9-B11, B12 (2 шт)	Детали подвижного пушечного станка	1	2	дерево	МК0202-0В20
B13 (R\L)	Верхние части станин пушечного станка (правая/левая)	1	2	дерево	МК0202-0В20
B14 (R\L)	Битенги кормовых выстрелов (правого\левого борта)	1	2	дерево	МК0202-0В20
B15	Носовые битенги для крепления якорей	2	2	дерево	МК0202-0В20
B16 (R\L)	Кницы палубы поплавка (правого\левого борта)	1	2	дерево	МК0202-0В20
B17	Заготовки для весел	16	2	дерево	МК0202-0В20
B18	Заготовка грот-мачты	1	2	дерево	МК0202-0В20
B19	Заготовка фок-мачты	1	2	дерево	МК0202-0В20
B20	Заготовка для кормового выстрела	2	2	дерево	МК0202-0В20
B21R, B21L, B23R, B23L	Кницы под планширем (правого\левого борта)	1	2	дерево	МК0202-0В20
B22	Кницы под планширем	8	2	дерево	МК0202-0В20
0С15					
C1R, C1L	Планширь основной правого и левого бортов	1	1.5	дерево	МК0202-0С15
C2R, C2L	Планширь носовой правого и левого бортов	1	1.5	дерево	МК0202-0С15
C3, C4	Детали пера руля	1	1.5	дерево	МК0202-0С15
C5	Кница на палубе юта	2	1.5	дерево	МК0202-0С15
C6	Носовой люк	1	1.5	дерево	МК0202-0С15
C7	Заготовка для рейка грот-мачты	1	1.5	дерево	МК0202-0С15
C8	Заготовка для рейка фок-мачты	1	1.5	дерево	МК0202-0С15
C9	Шпангоут носовой	1	1.5	дерево	МК0202-0С15
C10	Стрингеры	2	1.5	дерево	МК0202-0С15
C11-C14	Детали подставки	1	1.5	дерево	МК0202-0С15
C15	Румпель	1	1.5	дерево	МК0202-0С15
0D12					
D1	Чистовая нижняя палуба юта	1	1.2	анегри	МК0202-0D12
D2	Основная чистовая палуба	1	1.2	анегри	МК0202-0D12
D3	Носовая чистовая палуба	1	1.2	анегри	МК0202-0D12
D4	Нижние части крышек банок	1	1.2	анегри	МК0202-0D12
D5 (R\L)	Чистовая верхняя палуба юта (правого\левого борта)	1	1.2	анегри	МК0202-0D12
D6-D7 (R\L)	Стенки (правого\левого борта)	1	1.2	анегри	МК0202-0D12

D8	Стенка	1	1.2	анегри	МК0202-0D12
D9	Деталь подвижного пушечного станка	2	1.2	анегри	МК0202-0D12
D10	Продольная основа банок	2	1.2	анегри	МК0202-0D12
D11	Поперечная основа банок	14	1.2	анегри	МК0202-0D12
0E06					
E1-E8 (R\L)	Доски чистовой обшивки (правого\левого борта)	1	0,6	анегри	МК0202-0E06
E9R, E9L	Компенсационная доска чистовой обшивки (правого\левого борта)	1	0,6	анегри	МК0202-0E06
E10	Верхняя часть крышек банок	7	0,6	анегри	МК0202-0E06
E11	Центральная часть палубы поплавка	1	0,6	анегри	МК0202-0E06
E12R, E12L	Боковые части палубы поплавка (правого\левого борта)	1	0,6	анегри	МК0202-0E06
E13	Внешняя стенка трапа	4	0,6	анегри	МК0202-0E06
E14	Внутренняя стенка трапа	4	0,6	анегри	МК0202-0E06
E15	Верх ступеньки около транца	2	0,6	анегри	МК0202-0E06
E16	Ступени трапа	4	0,6	анегри	МК0202-0E06
E17-1 – E17-7 (R\L)	Части бархоута (правого\левого борта)	1	0,6	анегри	МК0202-0E06
E18	Планка под уключины на планшире	2	0,6	анегри	МК0202-0E06

Детали, изготовленные химическим фрезерованием

Толщина 0.5 мм

1	Утка большая	18	0.5	латунь	МК0202-1105
2	Обух малый (даны с запасом)	26	0.5	латунь	МК0202-1105
3	Гак (даны с запасом)	5	0.5	латунь	МК0202-1105
4	Обух большой	8	0.5	латунь	МК0202-1105
5	Утка малая (даны с запасом)	3	0.5	латунь	МК0202-1105
6, 7	Детали якоря	2	0.5	латунь	МК0202-1105
8	Нижняя петля руля	1	0.5	латунь	МК0202-1105
9	Верхняя петля руля	1	0.5	латунь	МК0202-1105
10	Вертикальная оковка руля с крепежом румпеля	1	0.5	латунь	МК0202-1105
11	Ось для подвески руля с крепежом румпеля	1	0.5	латунь	МК0202-1105
12	Носовое крепление рулевого весла	1	0.5	латунь	МК0202-1105
13	Крепление боковых рулевых весел	4	0.5	латунь	МК0202-1105
14	Носовая леерная стойка	2	0.5	латунь	МК0202-1105
15	Ростры для весел	4	0.5	латунь	МК0202-1105
16	Ракс-бугель с гаком	2	0.5	латунь	МК0202-1105
17	Две половины коуша с перемычкой (даны с запасом)	16	0.5	латунь	МК0202-1105
18	Уключина	16	0.5	латунь	МК0202-1105
27	Кормовая леерная стойка	2	0.5	латунь	МК0202-1105

Толщина 0.3 мм

19	Оковка ахтерштевня	1	0.3	латунь	МК0202-1203
20	Оковка форштевня	1	0.3	латунь	МК0202-1203
21	Наметка на кормовой выстрел (на битенге)	2	0.3	латунь	МК0202-1203
22	Наметка на кормовой выстрел (на транце)	2	0.3	латунь	МК0202-1203
23	Подкладка (даны с запасом)	30	0.3	латунь	МК0202-1203
24	Лапы якоря	8	0.3	латунь	МК0202-1203
25	Строп с гаком 2 шк. блока 3.5 мм	8	0.3	латунь	МК0202-1203
26	Строп с гаком 1 шк. блока 3.5 мм (даны с запасом)	11	0.3	латунь	МК0202-1203

Внимание: некоторые детали даны с запасом

Отдельные детали (Z)

№ дет.	Наименование	Кол-во	Размер, мм	Материал	Место расположения
Z1, Z2	Основные пластины	1	толщ. 3	ХДФ	отдельно
Z3	Круглая рейка с коническими концами для склеивания коушей	2	Ø2x65	береза	отдельно
Z4	Проволока	1	Ø0,6x500	латунь	контейнер
Z5	Ствол пушки	1	Ø7x45	металл или полимер	отдельно
Z6	Табличка с названием судна (артикул МК0202-0205)	1	0.5	латунь	отдельно
Z7	Весла (изготовить из B17)	16	по чертежу	дерево	изготовить
Z8	Румпель (изготовить из C15)	1	по чертежу	дерево	изготовить
Z9	Блок 1 шкивный 3.5 мм	18	3.5	груша	контейнер
Z10	Блок 2 шкивный 3.5 мм	10	3.5	груша	контейнер
Z11	Нитки такелажные светлые	5м	Ø 0,5(или 0,4)	полиэфир	контейнер
Z12	Нитки такелажные светлые	5м	Ø 0,3	полиэфир	контейнер
Z13	Нитки такелажные светлые	5м	Ø 0,15-0,2	полиэфир	контейнер
Z14	Стоп планка (изготовить из остатков пластины E)	8	0,6	анегри	контейнер
Z15	Х/Б ткань для парусов	1	100x200	перкаль	коробка
Z17	Реванты для крепления прямых парусов	чертеж	Ø0.2	нитка Z13	изготовить
Z18	Ликтрос	чертеж	Ø 0,5(или 0,4)	нитка Z11	изготовить

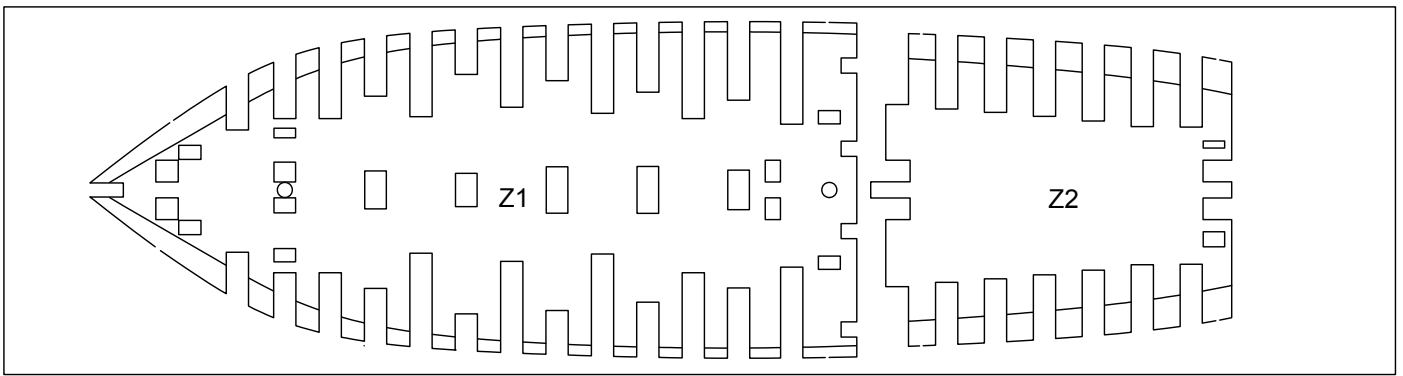
Z19	Леер	чертеж	Ø0.3	нитка Z12	изготовить
Рангоут (R)					
№ дет.	Наименование	Кол-во	Размер, мм	Материал	Место расположения
R1	Фок-мачта (изготовить из B19)	1	по чертежу	дерево	изготовить
R2	Реек фок-мачты (изготовить из C8)	1	по чертежу	дерево	изготовить
R3	Грот-мачта (изготовить из B18)	1	по чертежу	дерево	изготовить
R4	Реек грот-мачты (изготовить из C7)	1	по чертежу	дерево	изготовить
R5	Кормовой выстрел (изготовить из B20)	2	по чертежу	дерево	изготовить
Паруса (S)					
№ дет.	Наименование	Кол-во	Размер, мм	Материал	Место расположения
S1	Фок	1	по чертежу	х/б ткань	изготовить
S2	Грот	1	по чертежу	х/б ткань	изготовить

Для пошива парусов используются нитки такелажные светлые Z13, ликтрос Z11.

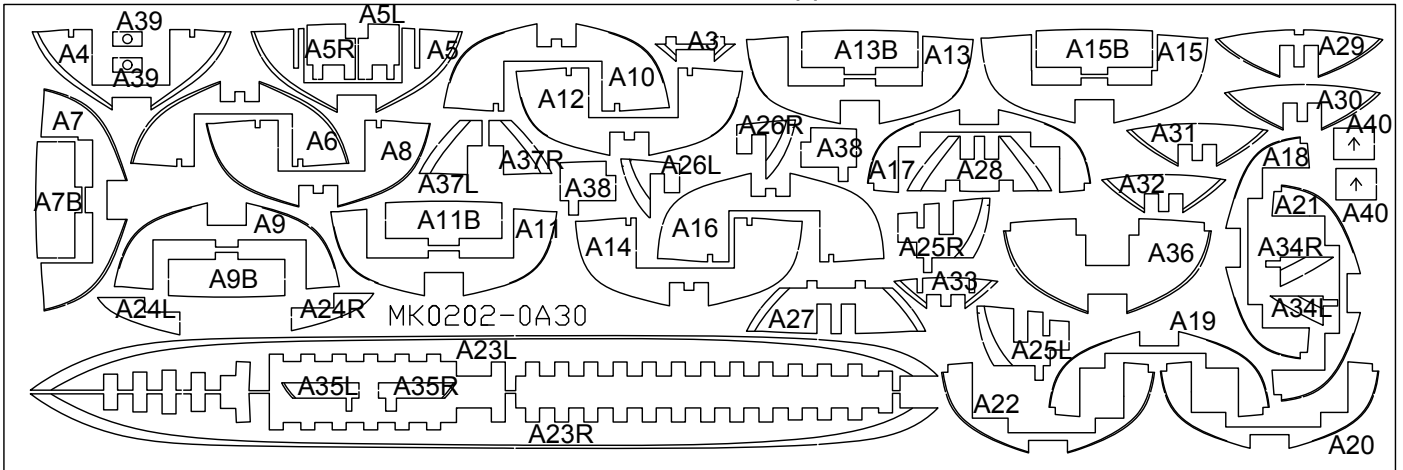
Распределение элементов такелажа по снастям модели набора «Канонерский ЙОЛ» арт. МК0202

Таблица 1

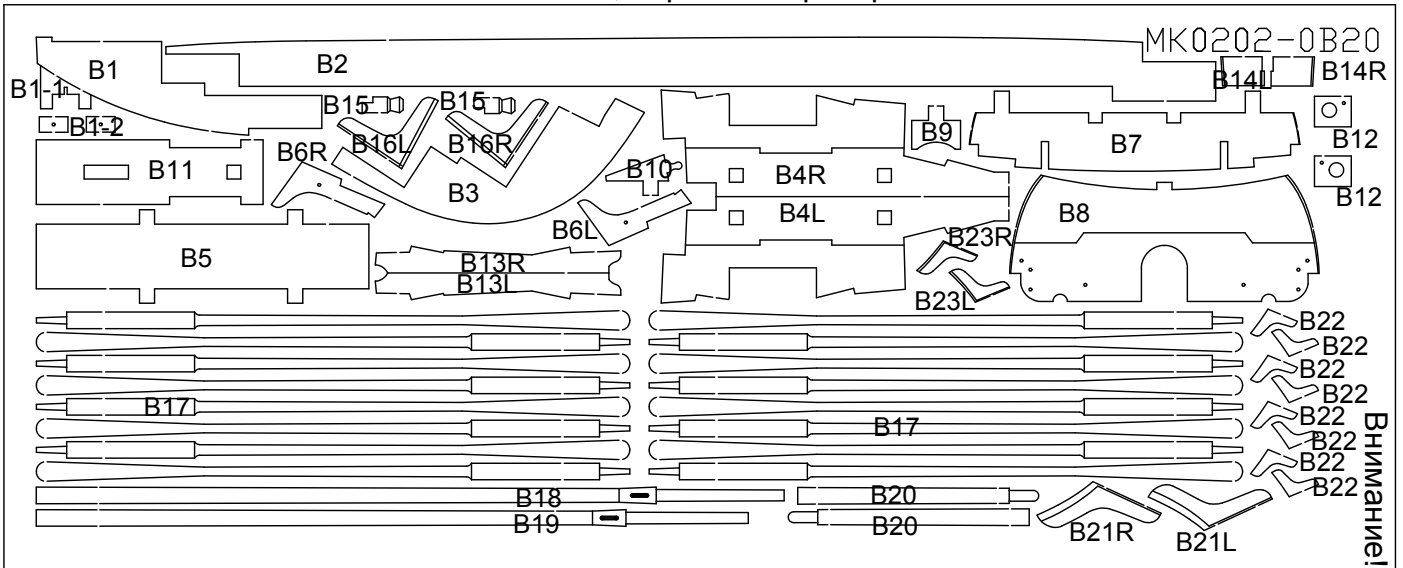
Наименование снасти	№ снасти	1 шк. блок 3.5 мм (Z9)	1 шк. блок 3.5 мм (Z9) + строп с гаком (Z6)	2 шк. блок 3.5 мм (Z10)	2 шк. блок 3.5 мм (Z10) + строп с гаком (Z5)	Коуш (17)	Ракс-бугель с гаком (16)	Гак (3)	Обух малый (2)	Обух большой (4)	Утка большая (1)	Утка малая (5)	Артикул нити
Фор-ванты	T1					4				4			Z11 снасть, Z13 бензель
Грот-ванты	T2					4				4			Z11 снасть, Z13 бензель
Фор-бакштаги	T3		2		2				2				Z11 снасть, Z12 тали, Z13 бензель
Грот-бакштаги	T4		2		2				2				Z11 снасть, Z12 тали, Z13 бензель
Фока-фал	T5		1	1			1		1			1	Z11 снасть, Z12 тали, Z13 бензель
Грота-фал	T6		1	1			1		1			1	Z11 снасть, Z12 тали, Z13 бензель
Фока-шкоты	T7	2	2					2	2		2		Z12 снасть, Z13 бензель
Грота-шкоты	T8	2	2								2		Z12 снасть, Z13 бензель
Галс фока	T9							1	1				Z12 снасть, Z13 бензель
Галс грота	T10							1	1				Z12 снасть, Z13 бензель
Фока-брасы	T11										2		Z12 снасть, Z13 бензель
Грота-брасы	T12										2		Z12 снасть, Z13 бензель
Пушечные тали	T13				4				4		2		Z12 снасть, Z13 бензель
Тали руля	T14								2		2		Z12 снасть, Z13 бензель
Сорлинь	T15								2		2		Z12 снасть, Z13 бензель



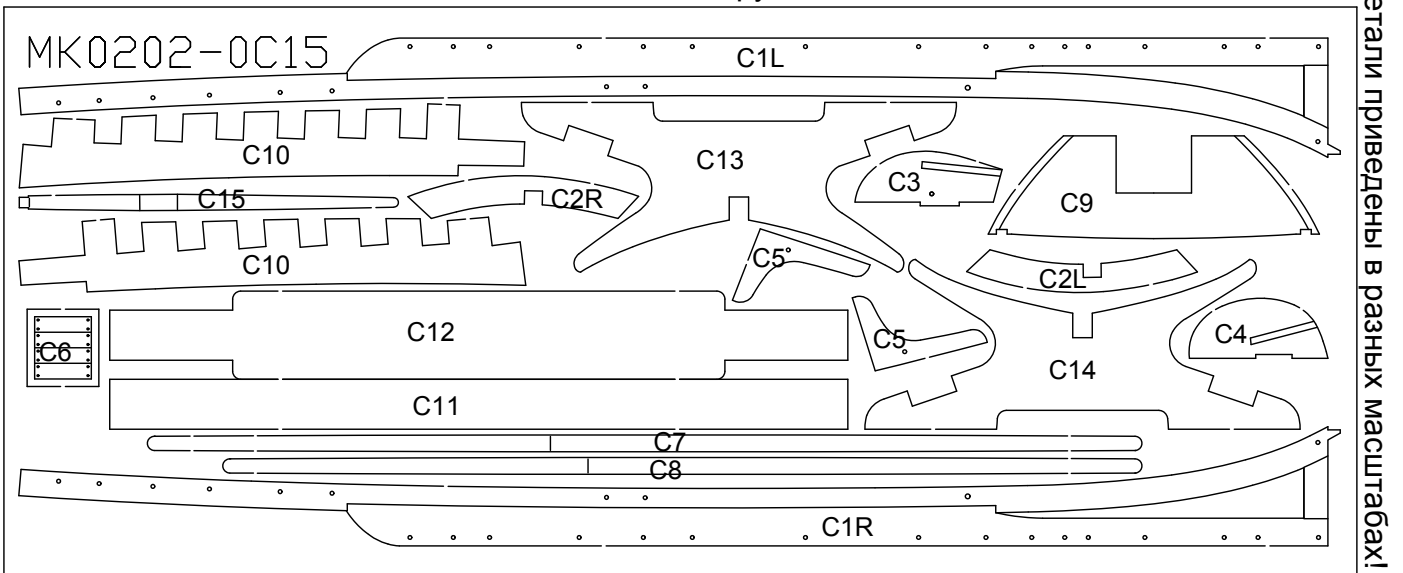
Отдельные детали, ХДФ 3 мм



МК0202-0А30, березовая фанера 3 мм

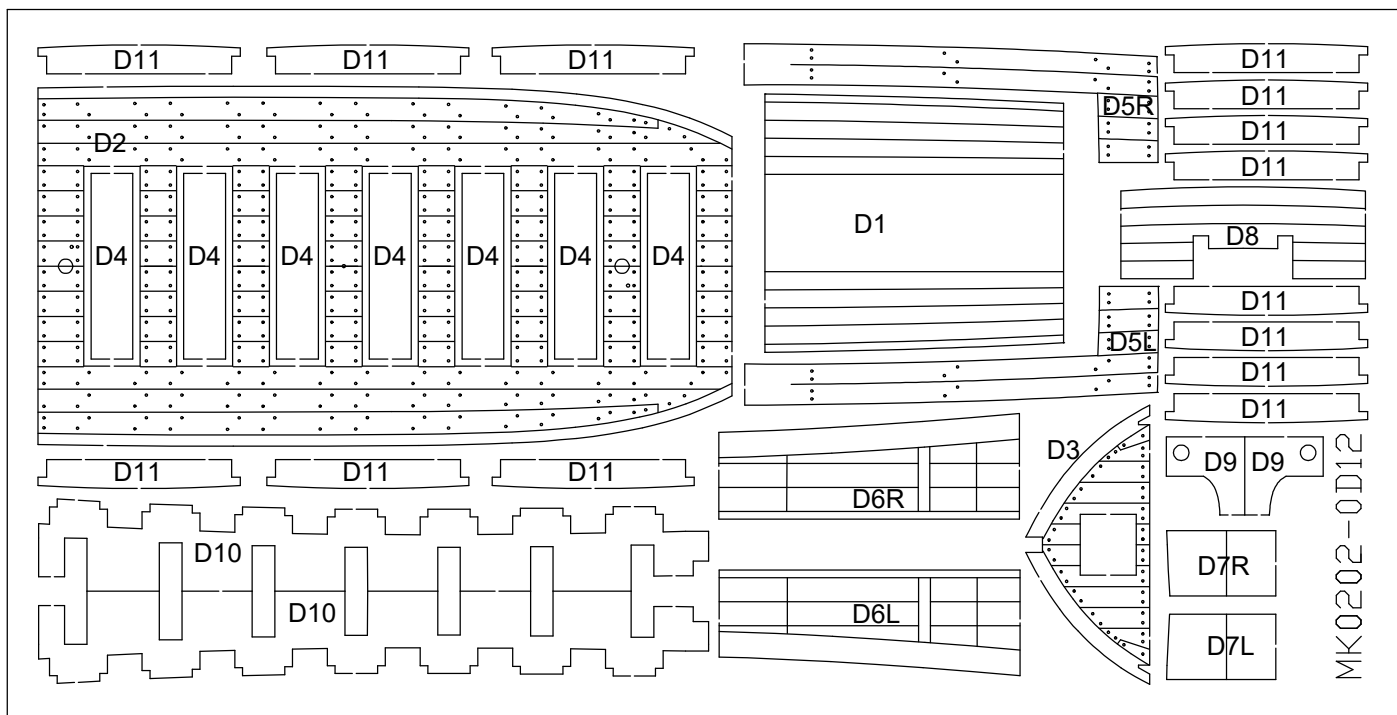


МК0202-0В20, груша 2 мм

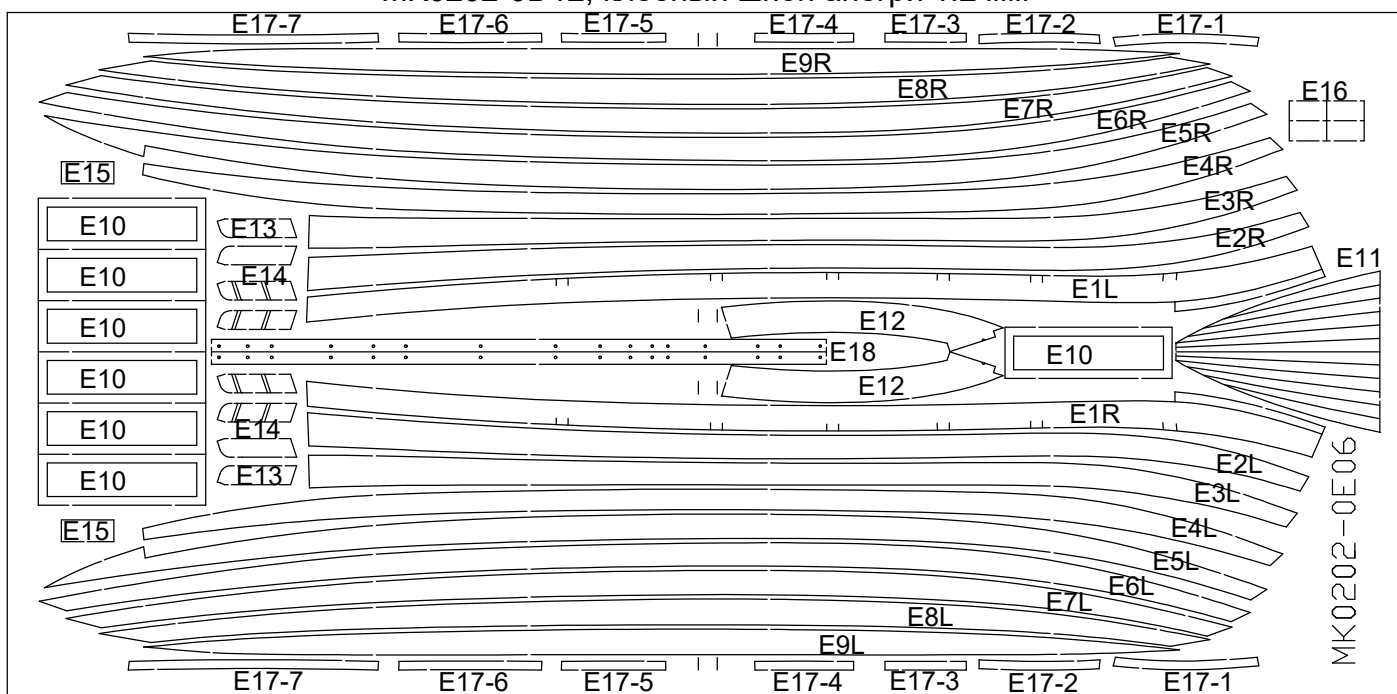


МК0202-0С15, груша 1.5 мм

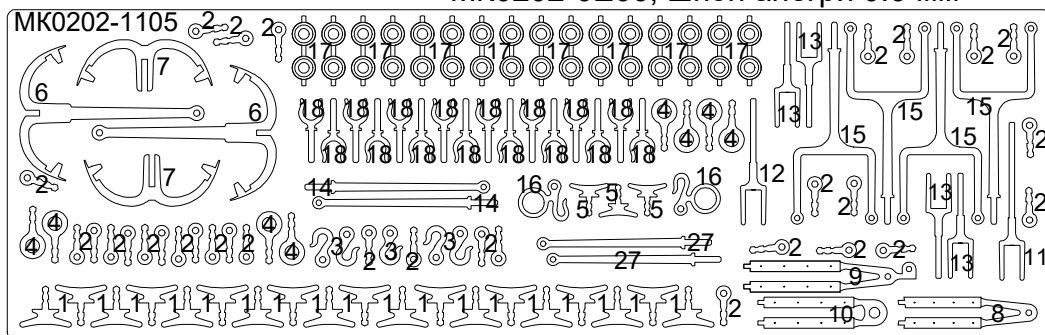
Внимание! Детали приведены в разных масштабах!



МК0202-0D12, клееный шпон анегри 1.2 мм



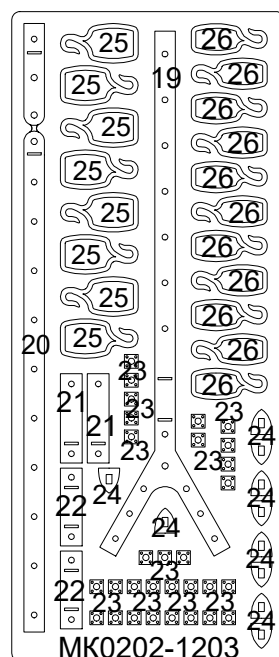
МК0202-0E06, шпон анегри 0.6 мм



МК0202-1105, латунь 0.5 мм

Канонерский ЙОЛ 1801 г.

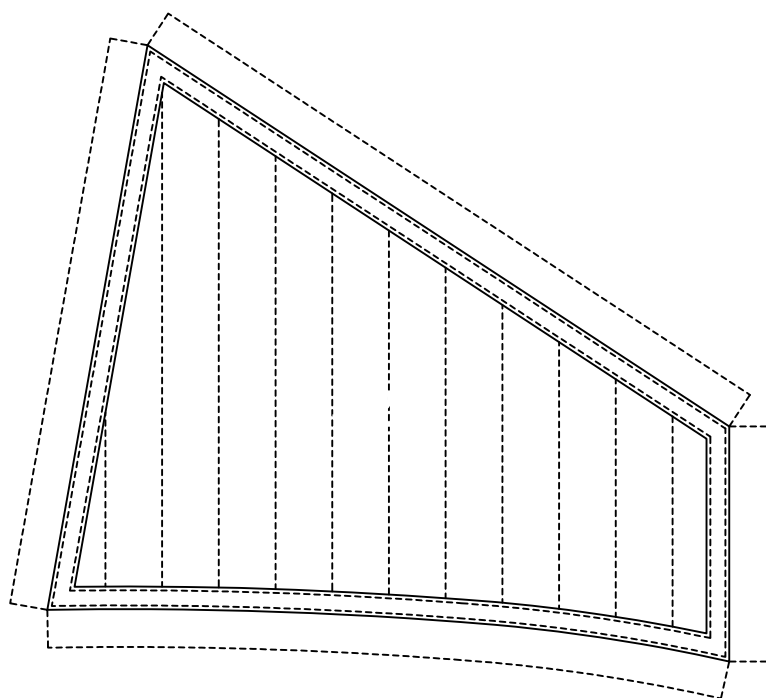
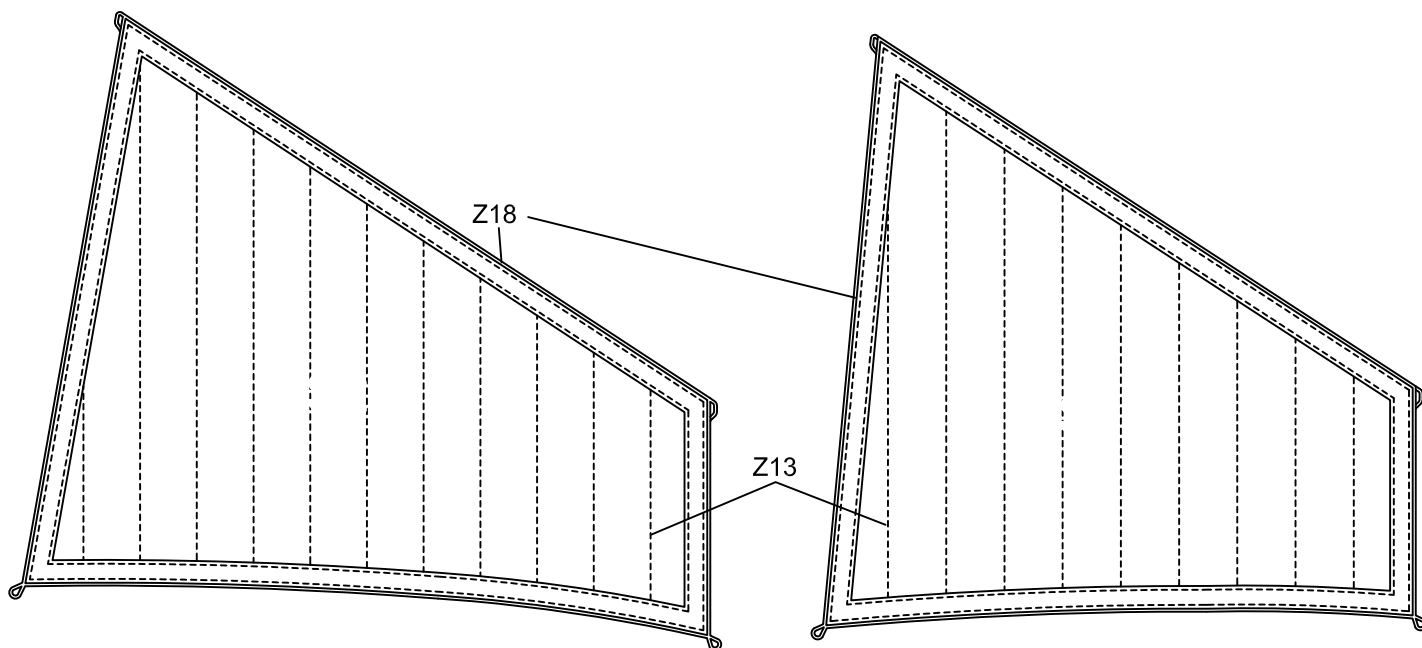
Табличка (Z6), дерево 1,2 мм



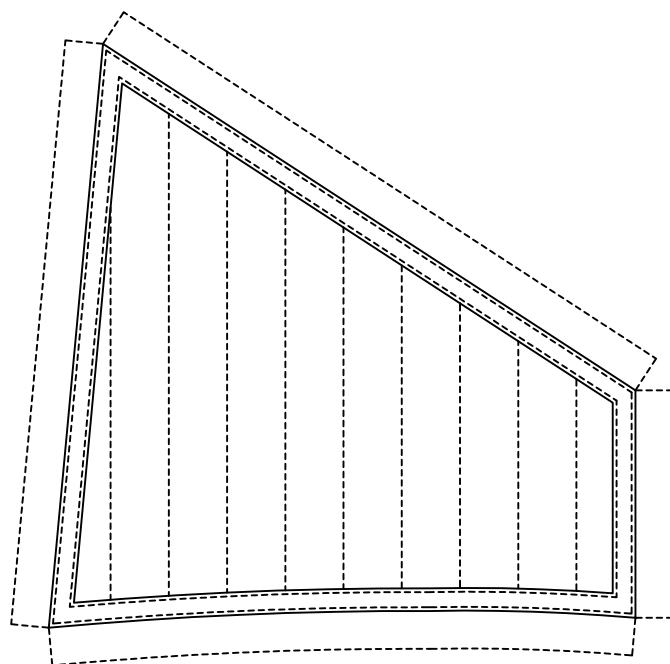
МК0202-1203 латунь 0.3мм

Внимание! Детали приведены в разных масштабах!

Набор Канонерский ИОЛ арт. МК0202



Выкройка S2.



Выкройка S1.

Чертеж С.1, М1:1
Чертежи и выкройки парусов
фока S1 и грота S2

Список печатной документации
для модели Канонерский ЙОЛ 1801 года, арт. МК0202, масштаб 1:72

- 1.1. Инструкция по сборке
- 1.2. Спецификация
- 1.3. Таблица такелажа (распределение элементов такелажа по снастям)
- 1.4. Схемы расположения деталей на пластинах
- 1.5. Выкройки (чертежи) парусов
2. Чертежи (2 листа А3)
3. Фото инструкция по сборке (буклет)